

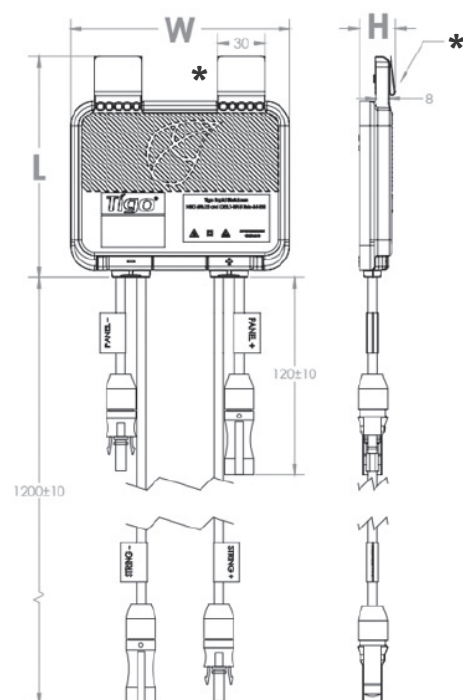
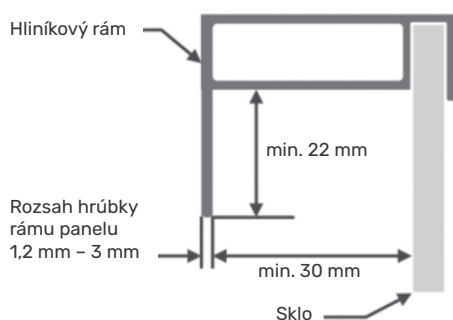
OPTIMIZÉR TIGO TS4-A-0

- Modulová optimalizácia kvôli zvýšeniu energetického výnosu
- Flexibilita pri vytváraní projektu
- Manuálne/automatické vypnutie modulu/panelu
- Monitoring a správa jednotlivých modulov kvôli sledovaniu efektivity výroby



TECHNICKÉ RIEŠENIE

Špecifikácia pre montáž TS4-A na rám FP



*Klipy môžu byť odstránené pri montáži na konštrukčný systém

VŠEOBECNÉ PARAMETRE

Prevádzkový teplotný rozsah [°C]	-40 do +70
Krytie	IP 68
Nadmorská výška [m]	2000
Rozmery (š × d × v) [mm]	138,4 × 139,7 × 22,9
Hmotnosť [g]	520

ELEKTRICKÉ PARAMETRE

Max. vstupné napätie pri najnižšej provozní teplotě [V]	80
Rozsah vstupného napätia [V]	16-80*
Max. prúd [A]	15
Max. výkon [W]	700
Dĺžka káblov vstup/výstup [m]	0,12/1,2
Konektory	MC4
Komunikácia	Bezdrôtová
Odporúčané istenie [A]	30